



用意するもの

- ある程度厚みのある用紙
- はさみ、カッター ●カッターマット
- 定規 ●鉛筆 ●ピンセット
- 書けなくなったボールペン又は鉄筆
- 接着剤(接着力の強いものがおすすめ)

組立手順

1. プリンターで印刷します。
2. パーツを切る前にパーツの裏に鉛筆でパーツ番号を書いておきます。
3. パーツを切る前に折り線に沿って、書けなくなったボールペン又は鉄筆などでなぞり、スジをつけておきます。
4. 切り取り線に沿ってパーツを切り取ります。
5. 山折り・谷折りの指示にしたがって点線を折ります。
6. 説明図にしたがって各パーツを接着して組み立てます。

記号の説明

- | | | | | |
|------------|------------|--------------|-------------|--------------|
| — 切り取り線 | — 切り込み線 | □ 切り抜き | → のりづけ | * 別パーツの表面と接着 |
| - - - 山折り線 | - - - 谷折り線 | 1,2... パーツ番号 | * 同じパーツ内で接着 | * 別パーツの裏面と接着 |

⚠️ ご注意

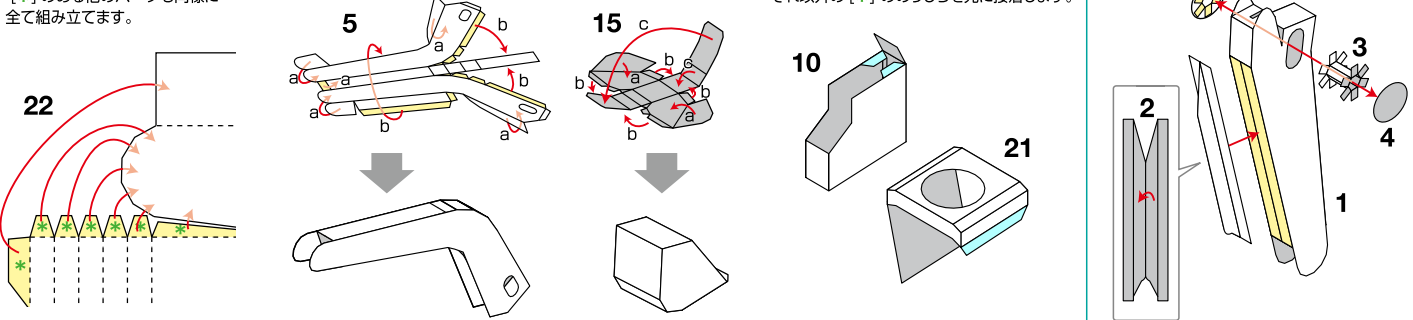
- ・はさみ、カッター、接着剤など、幼児に危険と思われるものを使用する際は、幼児の手の届かないところでご使用ください。
- ・はさみやカッターを使用する際は、指などを切らないようにご注意ください。
- ・紙の断面やフチで怪我をしないようにご注意ください。

1 [*]の組み立て

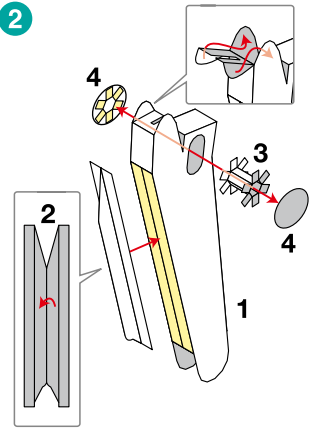
パーツに記載している[*]は同じパーツ内で接着します。[*]のある他のパーツも同様に全て組み立てます。

パーツ5と15はaから順に裏面同士を貼り合わせ、[*]ののりしろを接着します。

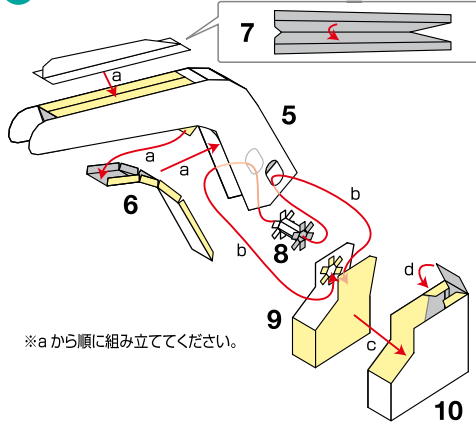
パーツ10と21の水色部分ののりしろは後の工程で接着しますので、それ以外の[*]ののりしろを先に接着します。



2

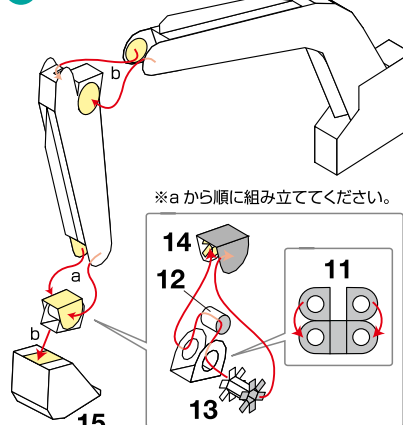


3



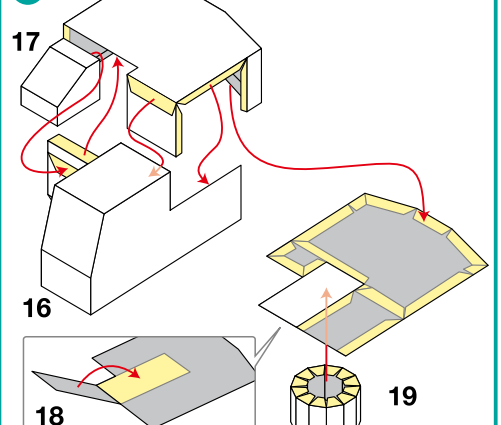
※aから順に組み立ててください。

4

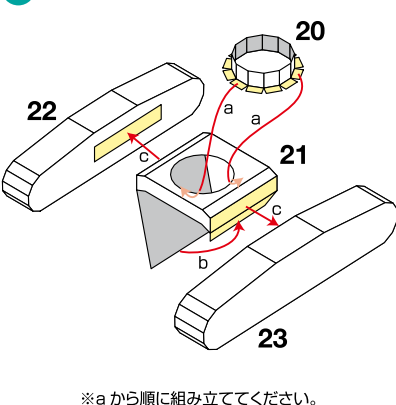


※aから順に組み立ててください。

5

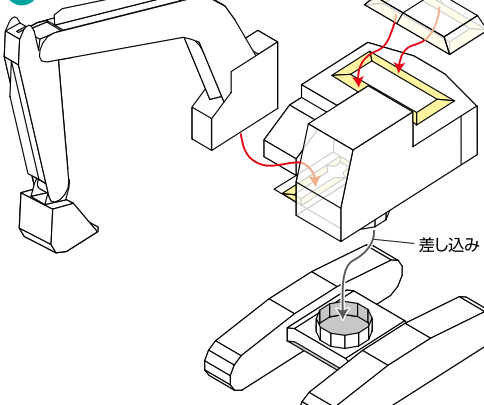


6



※aから順に組み立ててください。

7



8

