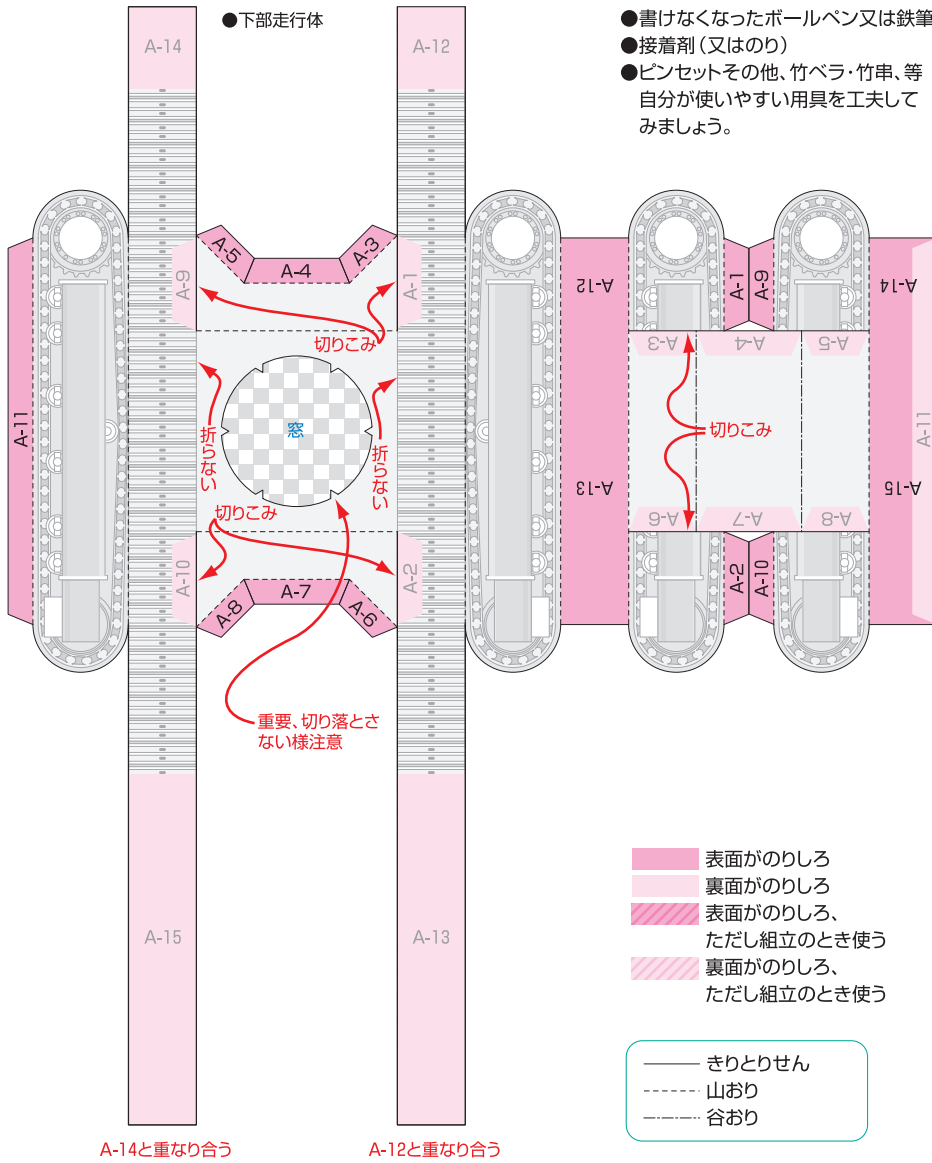


下部走行体ブロック組立説明書

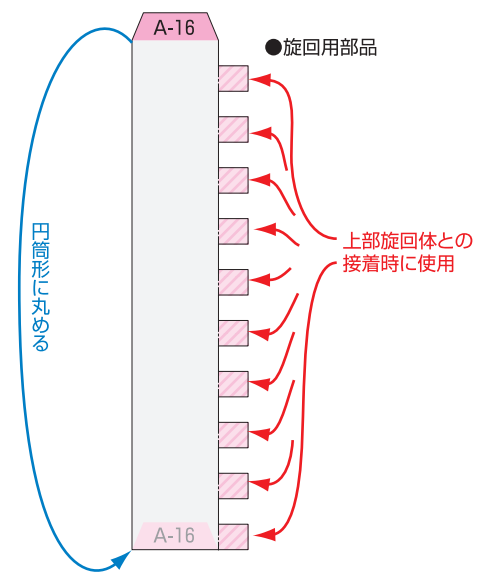
用意するもの

- プリントアウト用紙
(はがき位の厚さの専用紙が最適)
- カッターナイフ
- 定規
- 書けなくなったボールペン又は鉄筆
- 接着剤 (又はのり)
- ピンセットその他、竹ペラ・竹串、等
自分が使いやすい用具を工夫して
みましょう。



A-14と重なり合う

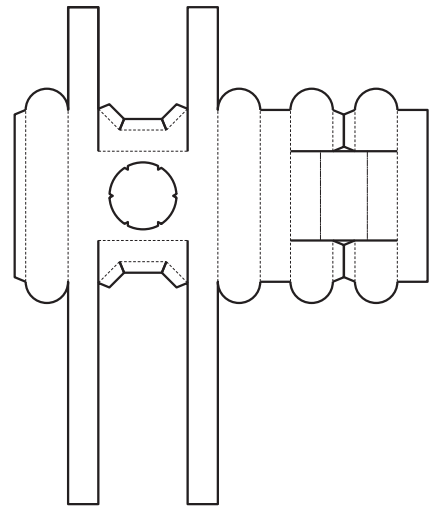
A-12と重なり合う



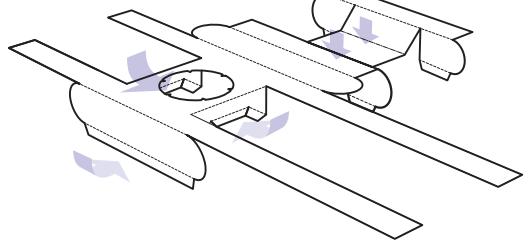
- カッターナイフや竹串を使うときは、手や足を切らないようにちゅういしましょう!!
- カッターナイフや竹串を使うときは、つくえやゆかにきずをつけないようにちゅういしましょう!!
- つくり方がわからないときは、おとうさんやおかあさんに相談しましょう。

組立手順

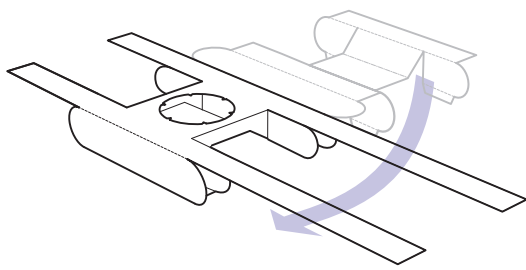
① まず切り抜く前に、山おり・谷おりの線にそって、書けなくなったボールペンか鉄筆などで折りやすいようにカブよく筋をつけておきます。筋を入れたら、切りとり線にそっていいにカッターなどで切り抜きます。切り込みや窓あきなどから先に切ると切り抜きやすくなります。



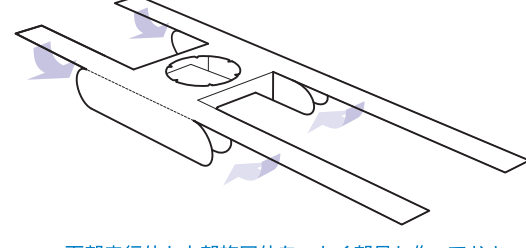
② 山おり・谷おりに注意しながら、いったん全体に折りくせを付けておきます。



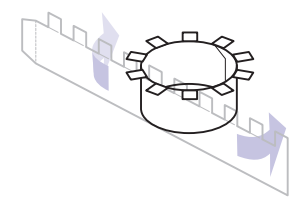
③ のりづけは奥まったところから、広いところへ順に貼っていくとかんたんです。のりしろの番号順にはりつけます。



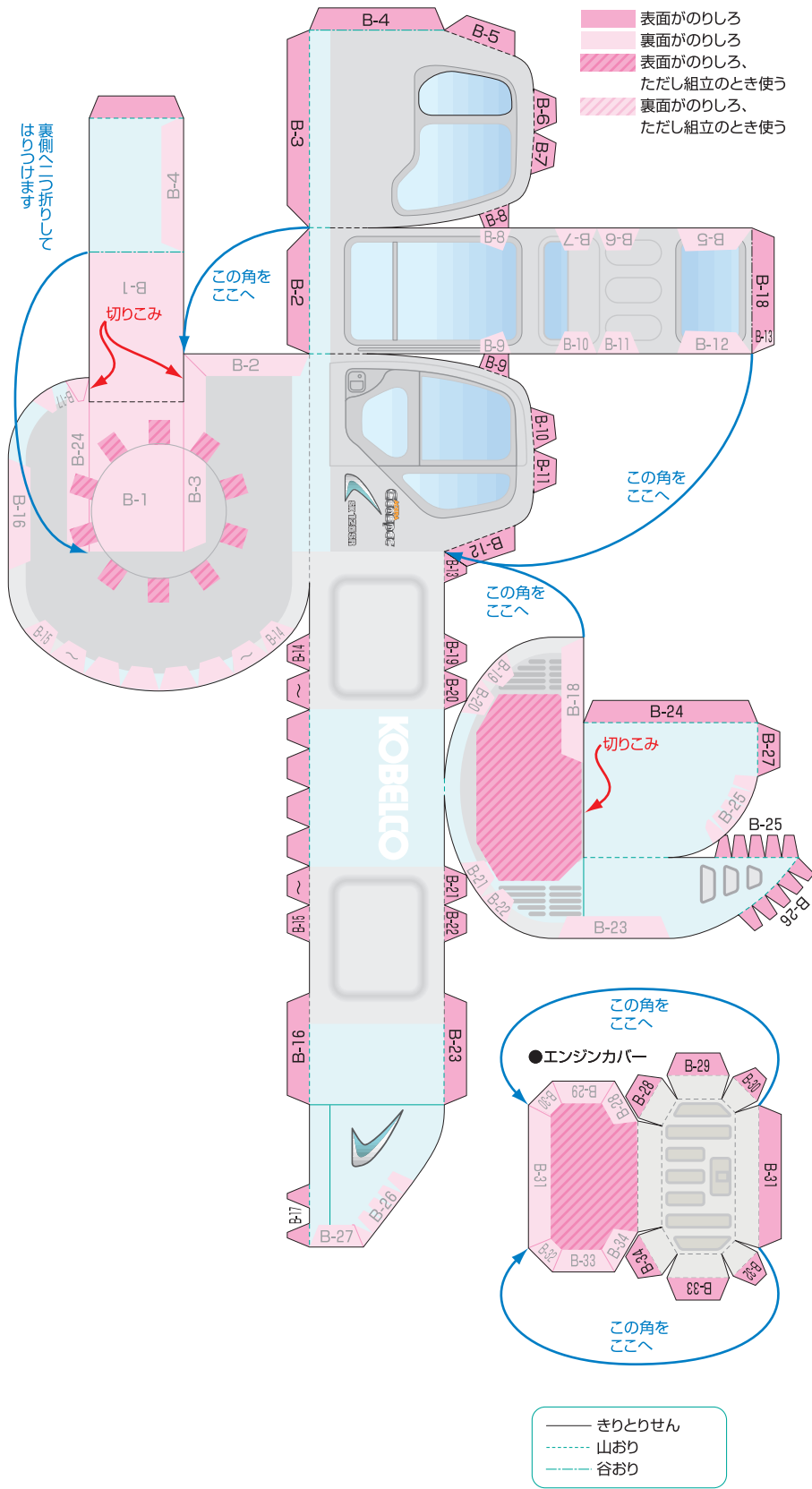
④ 最後にシューを巻くようはります。少し長めに作ってありますから、白地が出ないように重ね合わせます。



⑤ 下部走行体と上部旋回体をつなぐ部品も作っておきます。円筒形に丸めて白いのりしろがはみださないよう正確にはり合わせます。四角い部分は上部旋回体の底に貼つけるので、外に開いて折っておきます。



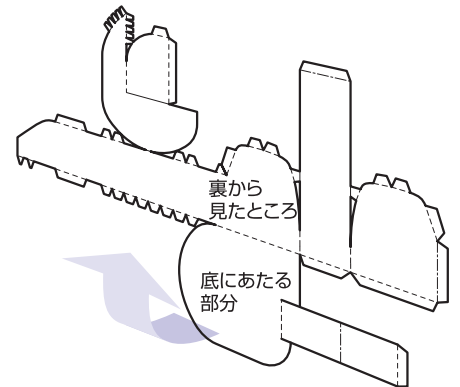
上部旋回体ブロック組立説明書



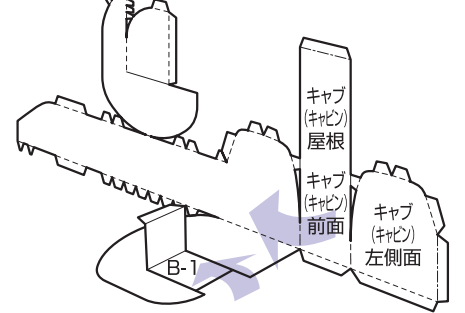
組立手順

⑥ まず切り抜く前に、山おり・谷おりの線にそって、書けなくなったボールペンか鉄筆などで折りやすいように力づく筋をつけておきます。筋を入れたら、切りとり線にそっていいにカッターなどで切り抜きます。切り込みなどから先に切るとう切り抜きやすくなります。

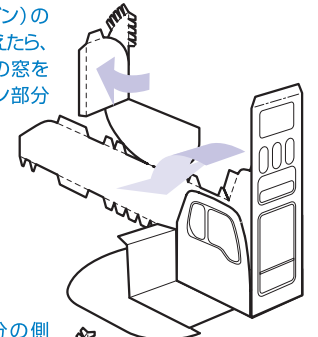
⑦ 図は裏から見たところです。下部旋回体の底にあたる部分を折り曲げます。



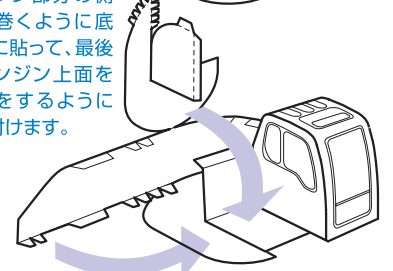
⑧ B-1と書いてある部分から貼りはじめます。次にキャブ(キャビン)の前部分や左側面を折り曲げて、貼りつけます。



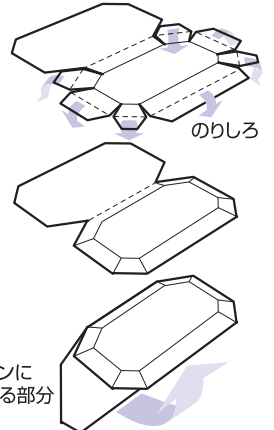
⑨ キャブ(キャビン)の側面を貼りおえたら、屋根・うしろの窓を貼り、エンジン部分にうつります。



⑩ エンジン部分の側面を巻くように底部分に貼って、最後にエンジン上面をふたをするように貼り付けます。



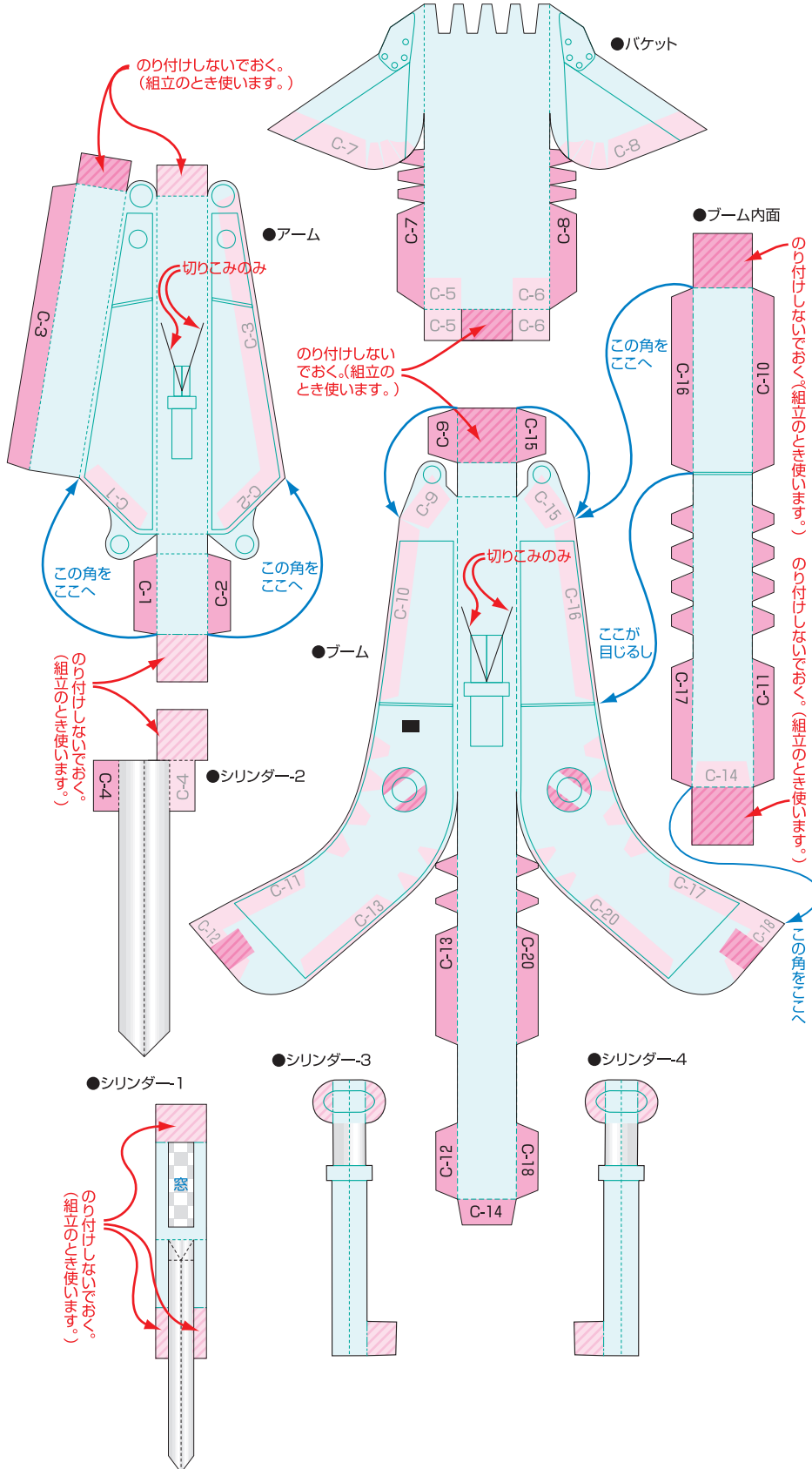
⑪ エンジンカバーのそれぞれののりしろにしっかり折り目を付けて、いったん形を作っておきます。最後にエンジンに接着する部分を折り曲げて貼りつけます。



アタッチメントブロック組立説明書

- 表面がのりしろ
- 裏面がのりしろ
- 表面がのりしろ、
ただし組立のとき使う
- 裏面がのりしろ、
ただし組立のとき使う

- きりとりせん
- 山おり
- 谷おり



組立手順

- 12** まず切り抜く前に、山おり・谷おりの線にそって、書けなくなったボールペンか鉄筆などで折りやすいようにカブよく筋をつけておきます。
筋を入れたら、切りとり線にそっていねいにカッターなどで切り抜きます。切り込みや窓などから先にとりと切り抜きやすくなります。
- 13** 切り抜きができ出たら、山おり・谷おりにしたがってカブよく筋をつけてどのような形になるか確認しておきます。
アームはのりしろC-1の角を正確に合わせる事が大切です。順にC-2・C-3とはります。下図で赤で書いてある部分は全体の組立で使いますからのり付けしないでおきます。
- 14** バケットのC-5・C-6は内側に折り曲げて貼りつけます。裏面がバケットの内側になるように組み立てます。
- 15** ブームのC-9の角を正確に合わせる事がたいせつです。同じようにC-15・C-12・C-18の角を合わせて貼り合わせます。
- 16** シリンダー-1を図のように折り曲げます。
- 17** シリンダー-2を図のように折り曲げます。C-4を貼り合わせ、四角い部分を折り曲げておきます。この部分は全体の組立の時に使います。
- 18** シリンダー-3・4は中央を山折りに他を谷折りにしておきます。

全体組立説明書

22 シリンダー-2を図の位置に貼りつけ、一部をブーム上部の切り込みに挿入します。

21 シリンダー-1を図の位置に貼りつけ、一部をアーム上部の切り込みに挿入します。

20 アームとブームを図のように貼りつけます。さらにそのあと、ブーム下側の開いた部分をふたをするように貼りつけます。

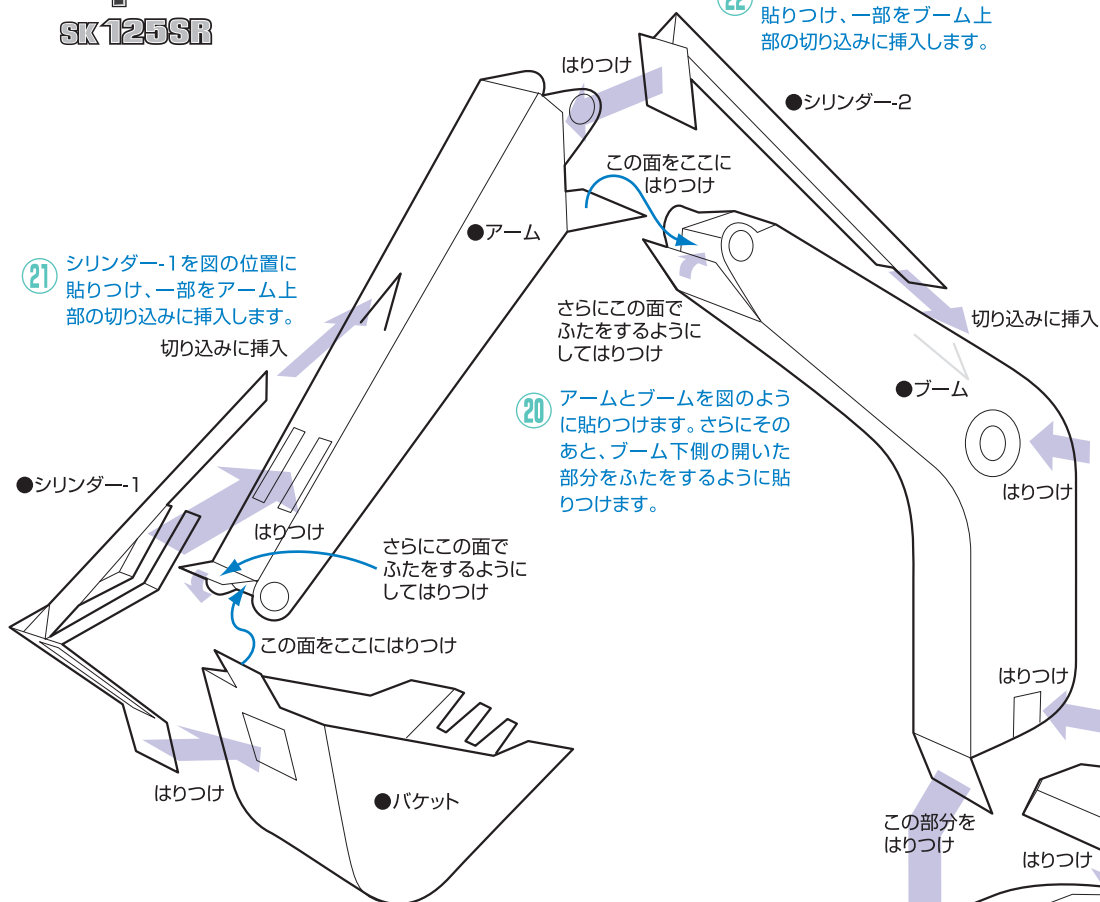
23 シリンダー-3を図の位置に貼りつけます。シリンダー-4も同様に貼りつけます。

25 エンジンカバーを上部旋回体に貼りつけます。

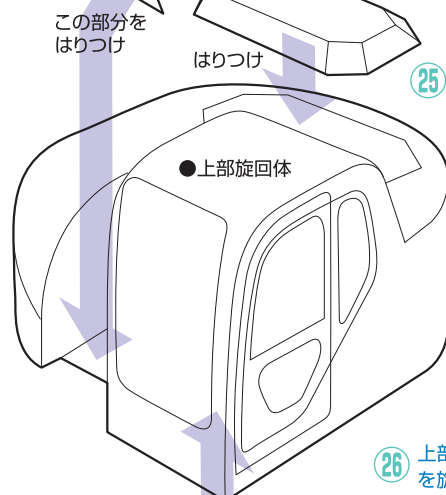
24 ブームを図の位置に貼りつけます。固定するのではなく下面だけを貼りつけ前方向に動く様になります。

26 上部旋回体用部品を旋回体底部の貼りつけ位置にのりづけします。

27 上部旋回体を下部走行体の中央にある穴に挿入すると組立完成です。



19 バケットをアームの先端部分に貼りつけます。さらにそのあと、アーム先端上の部分をふたをするように貼りつけます。



完成図

