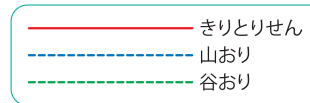
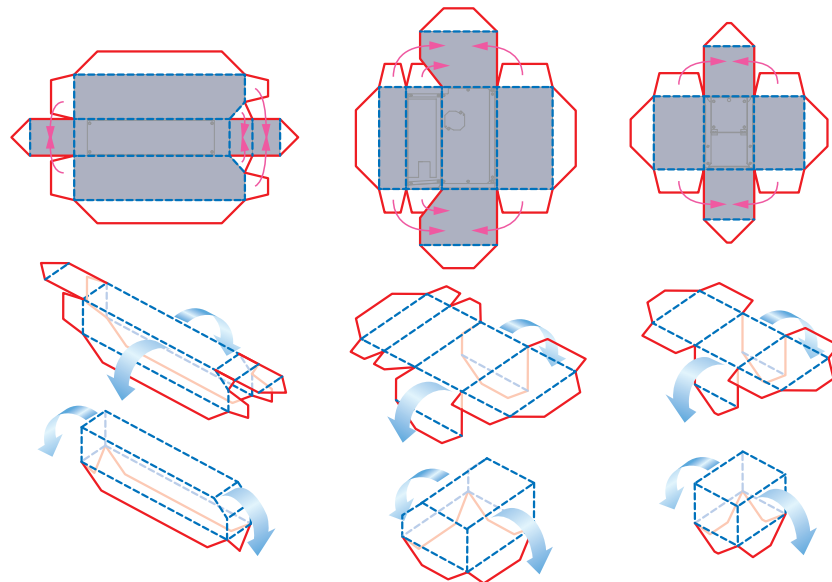
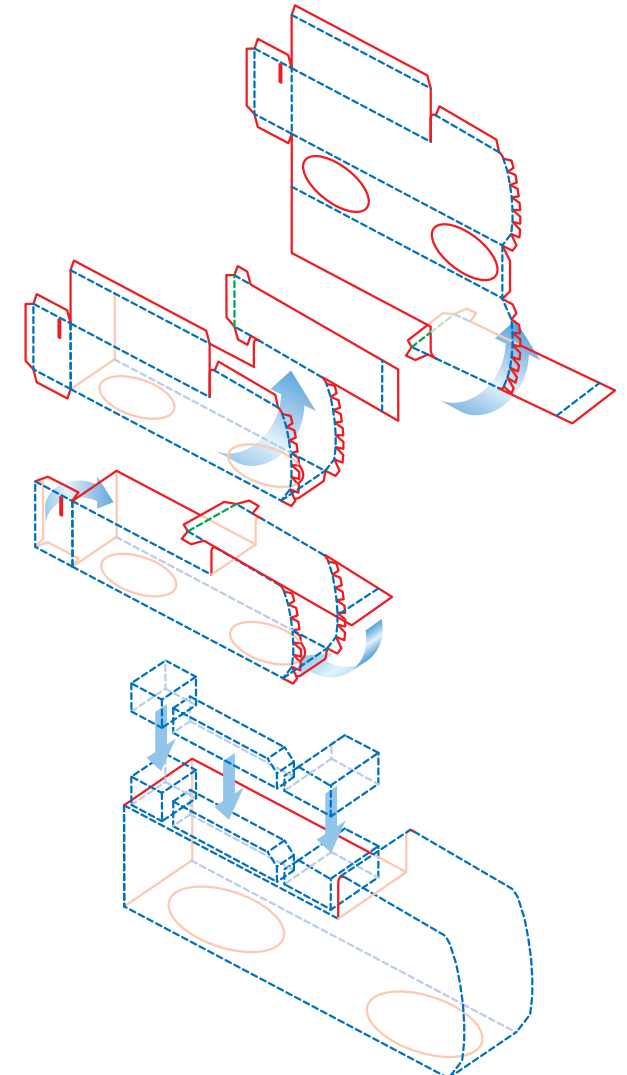


用意するもの

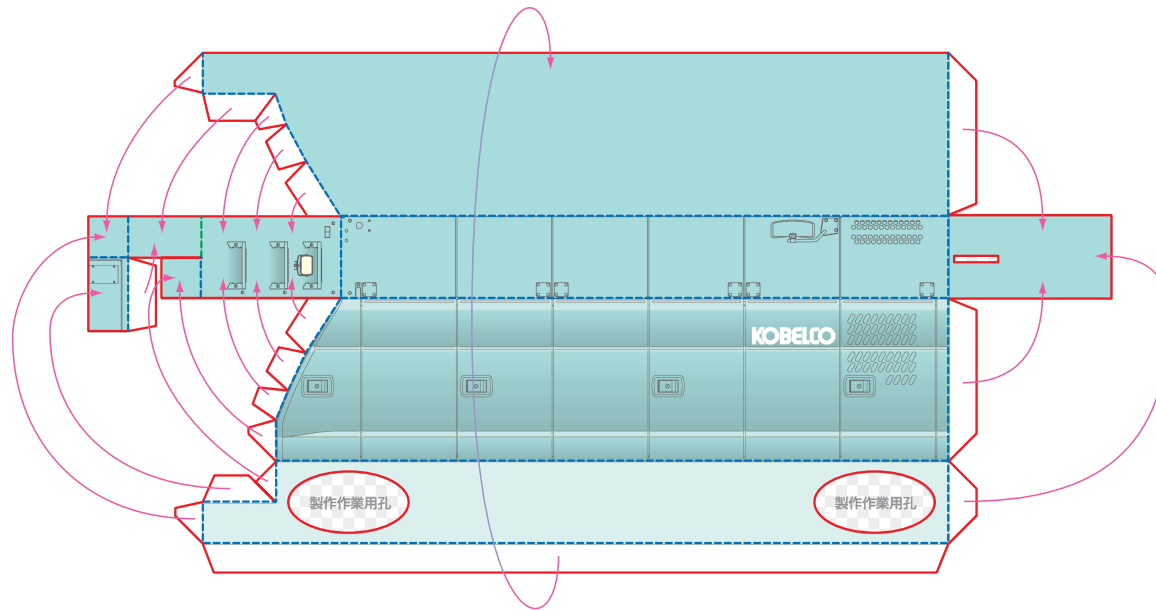
- プリントアウト用紙
(はがき位の厚さの専用紙が最適)
- たこ糸 (ワイヤー用)
- カッターナイフ、又はデザインナイフ
- 千枚通し又はたこ糸が通せる太針
- 定規
- 書けなくなったボールペン又は鉄筆
- 接着剤 (又はのり)
- ピンセットその他、竹べら等自分が使いやすい用具を工夫してみましょう。

組立手順

- ①プリントアウトが出来たら、切り抜く前に折り線に沿って、書けなくなったボールペンか鉄筆などで、力強く折り線を入れておきます。
- ②切取線の中央をていねいに切り抜きます。
- ③すぐのりを付けしないで、山折り・谷折りの折り癖を付けて完成型を確認して見ます。そして、奥まった所や、折りが細やかな部分から貼ってゆきます。



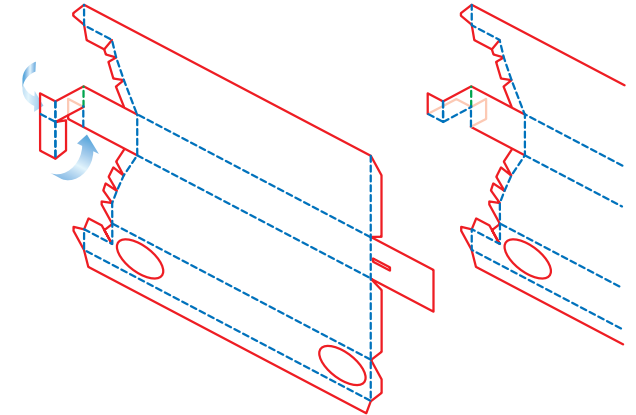
- カッターナイフや千枚通しなどを使うときは、手や足を切らないようにちゅういしましょう!!
- カッターナイフや竹串を使うときは、つくえやゆかにきずをつけないようにちゅういしましょう!!



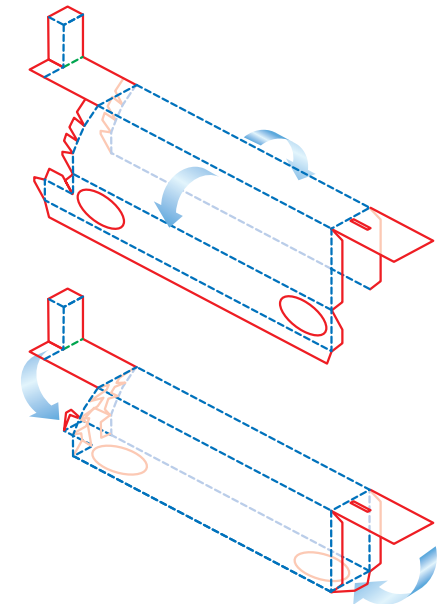
- きりとリせん
- - - 山おり
- · - 谷おり

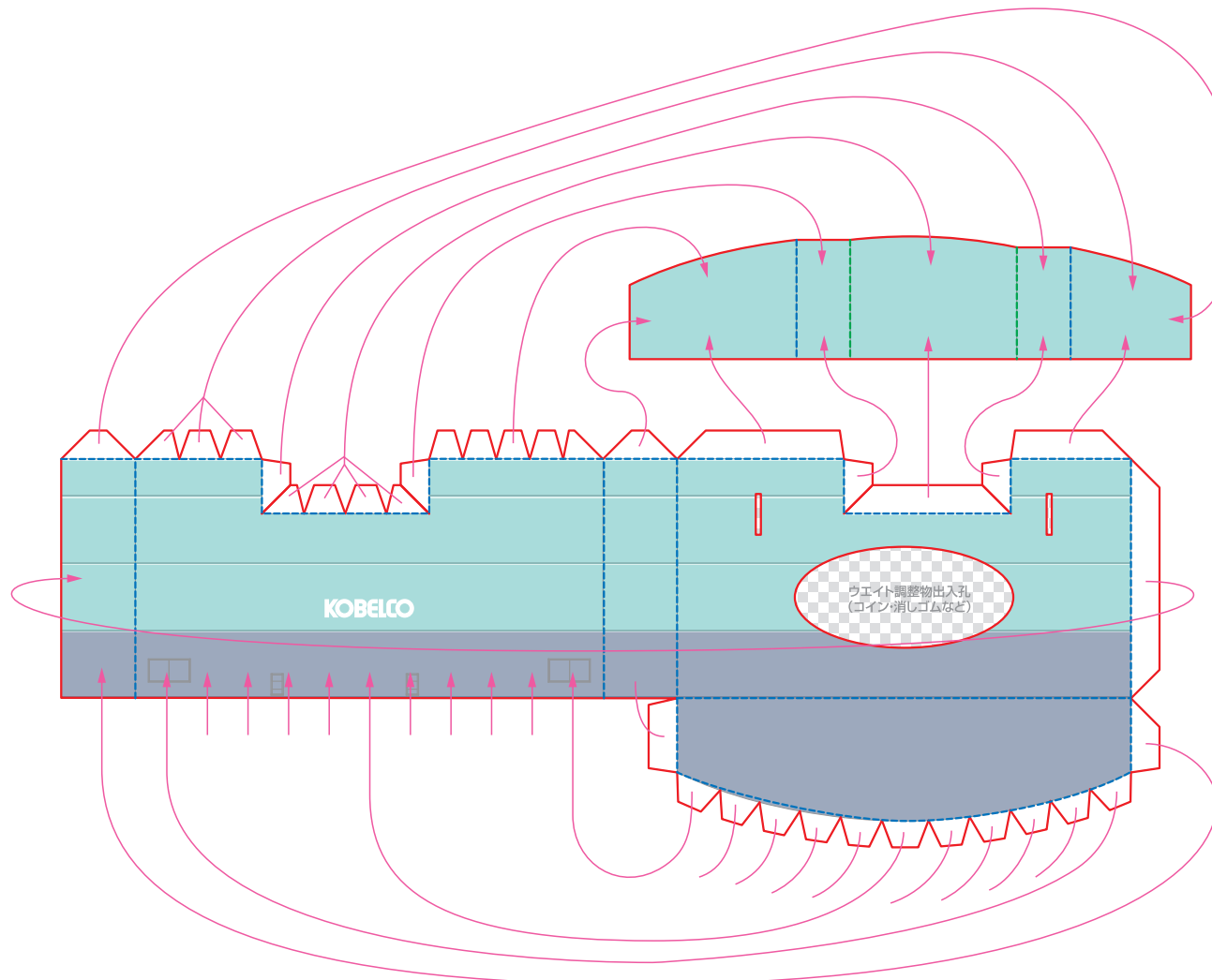
組立手順

- ①他と同じ様に切り取る前に折り線を入れます。
- ②切取線を正確に切ります。
- ③折り癖を付けて、のりを付けないうちに一度組み立てて見ます。この時、どこから貼り付けると便利かを確認してから貼り付けます。

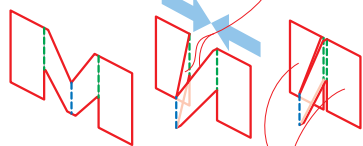


- ④先に、細かい部分から組み立てると簡単です。





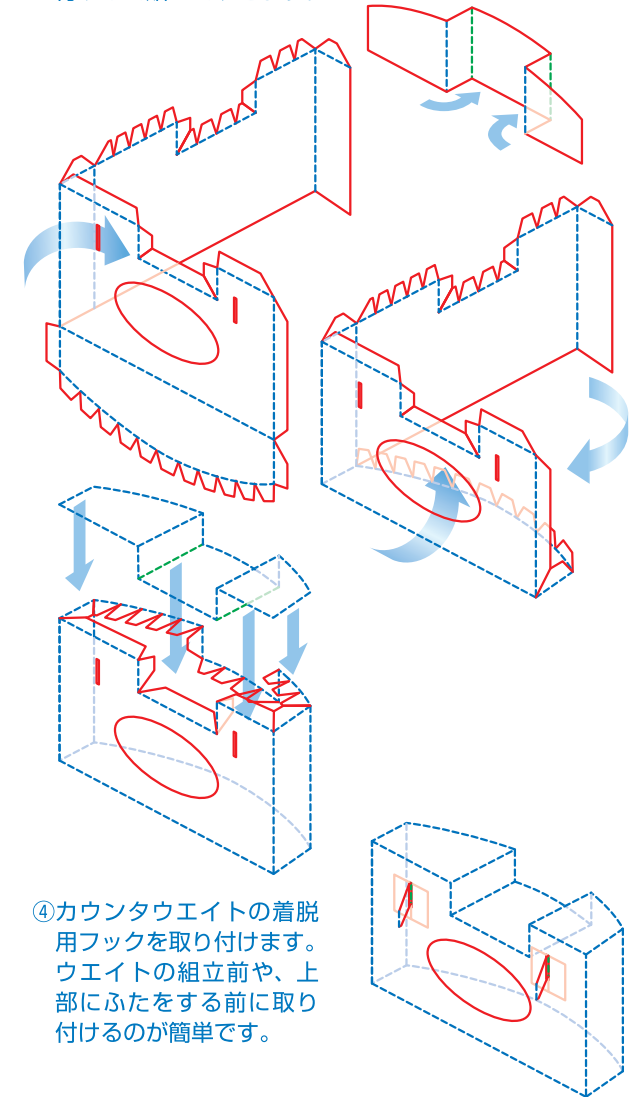
内側にのり付けて二重にします。



ウエイトの内側に貼るのでのりしろは表側になります。

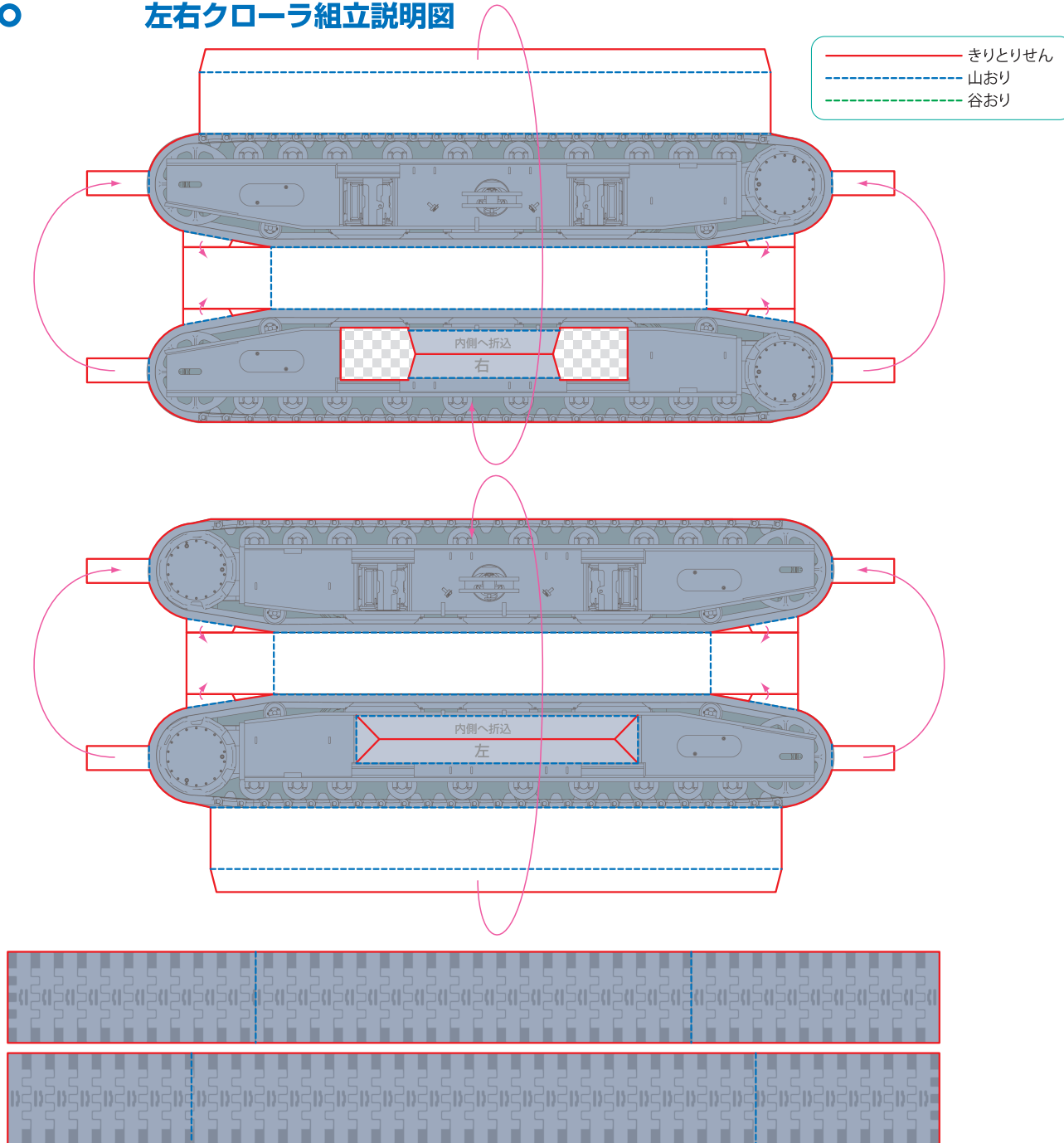
組立手順

- ①まず折り線を入れたら、切取線の出来るだけ真ん中を切り抜きます。
- ②すぐのりを付けしないで、山折り・谷折りの折り癖を付けて完成型を確認して見ます。
- ③自分でどこから貼ってゆくと簡単かを考えてから、のり付けて貼ってゆきます。



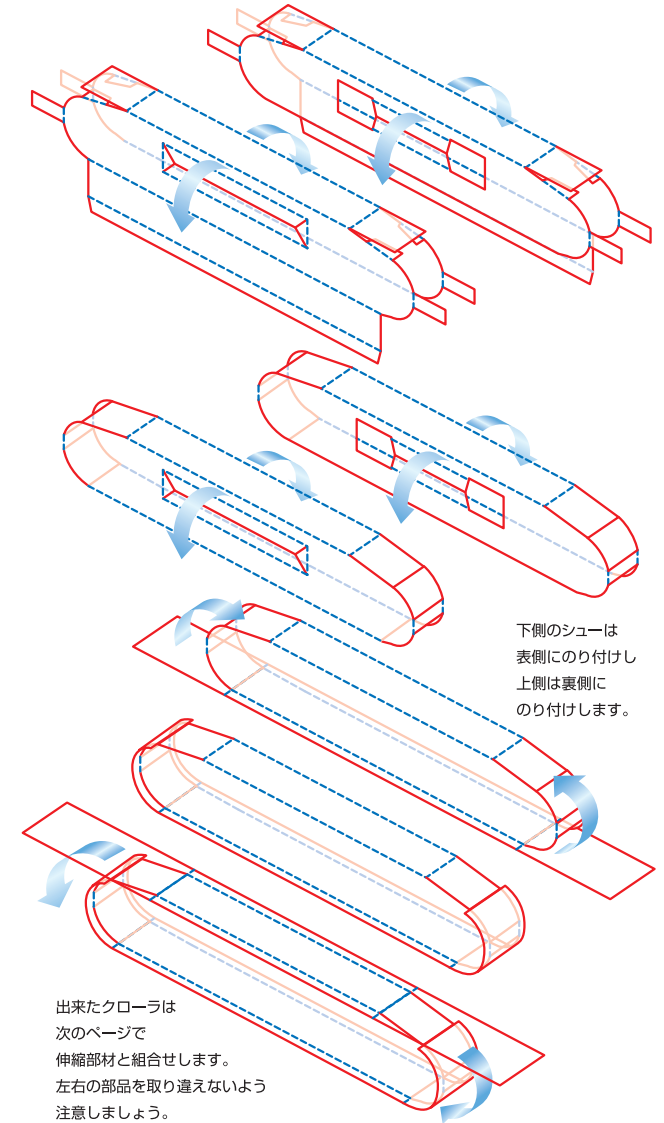
- ④カウンタウイトの着脱用フックを取り付けます。ウエイトの組立前や、上部にふたをする前に取り付けるのが簡単です。

左右クローラ組立説明図



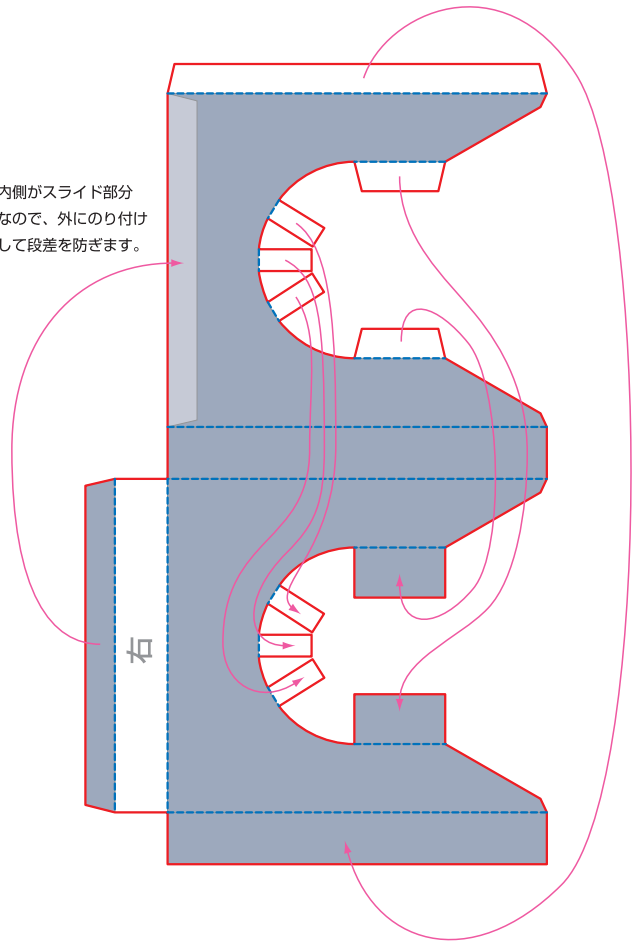
組立手順

- ①他と同じ様に切り取る前に折り線を入れます。
- ②切取線を正確に切ります。
- ③折り癖を付けて、のりを付けないうちに一度組み立てて見ます。この時、どこから貼り付けると便利かを確認してから貼り付けます。

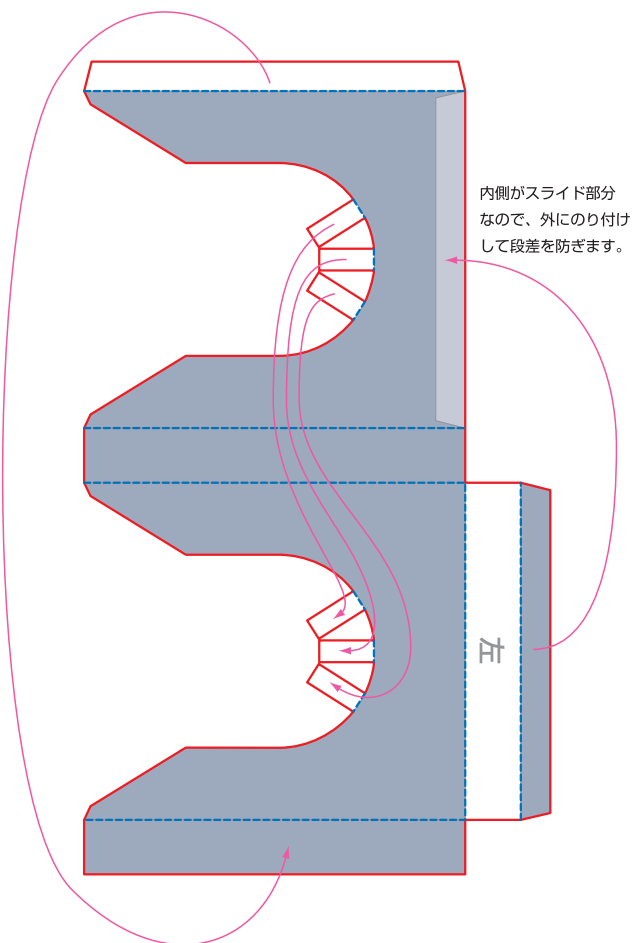


出来たクローラは
次のページで
伸縮部材と組合せします。
左右の部品を取り違えないよう
注意しましょう。

内側がスライド部分
なので、外にのり付け
して段差を防ぎます。



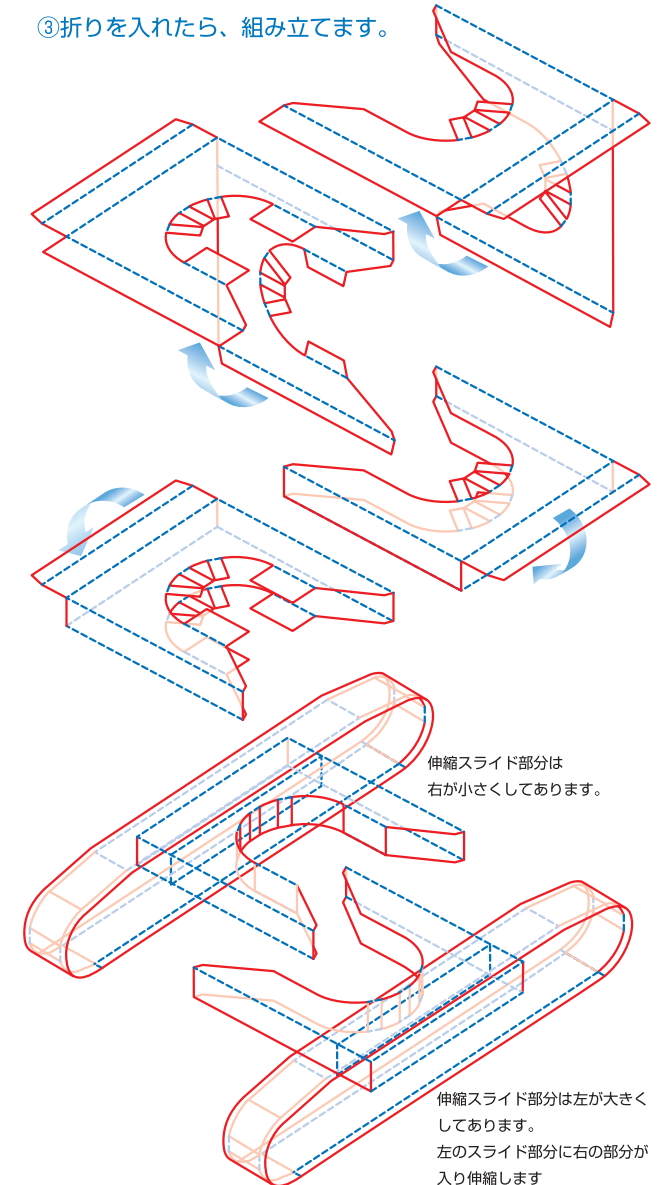
内側がスライド部分
なので、外にのり付け
して段差を防ぎます。



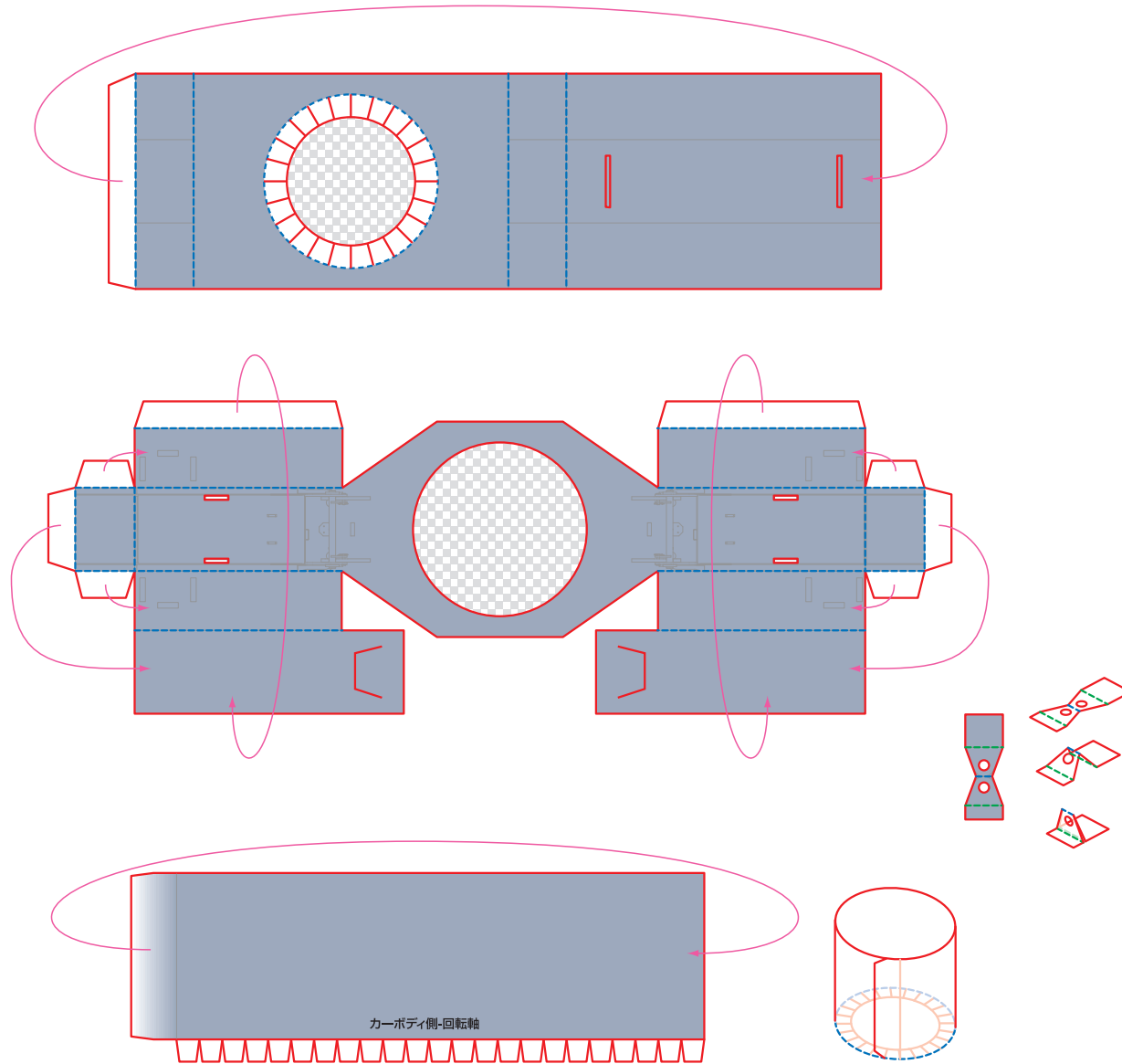
- きりとりせん
- - - 山おり
- - - 谷おり

組立手順

- ①このページでは左右のクローラを伸縮させるための部品を作ります。出来上がったら前ページで作ったクローラと貼り合わせて使います。
- ②折り線を入れると、切取線を正確に切ります。
- ③折りを入れたら、組み立てます。



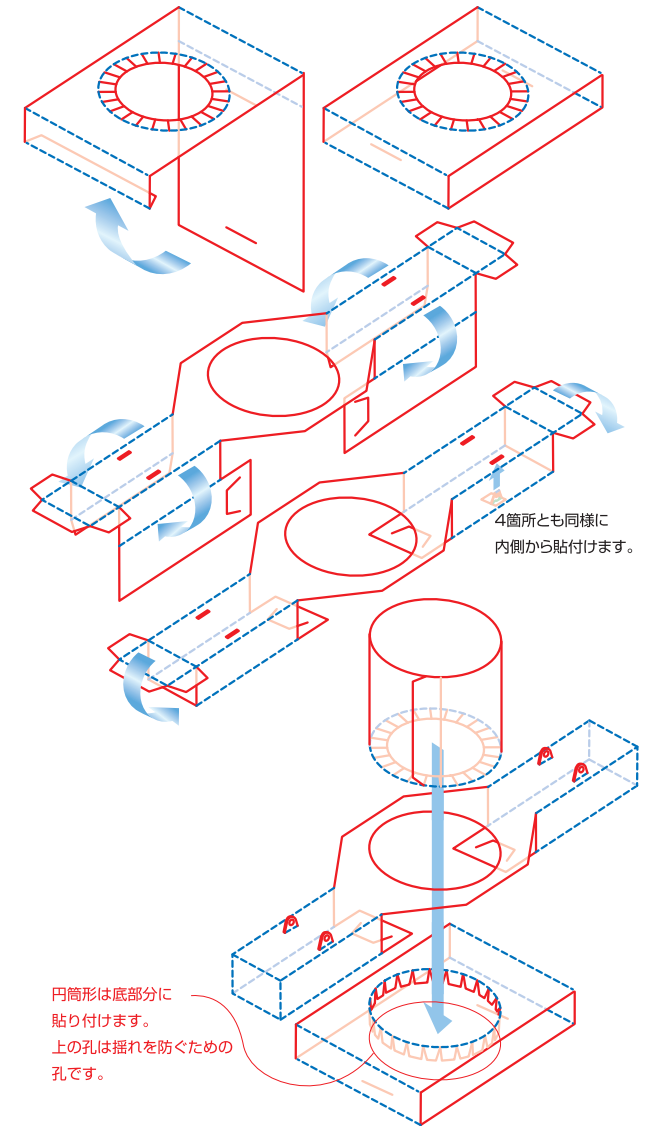
カーボディ・カーボディウエイト組立説明図



- きりとりせん
- - - 山おり
- - - 谷おり

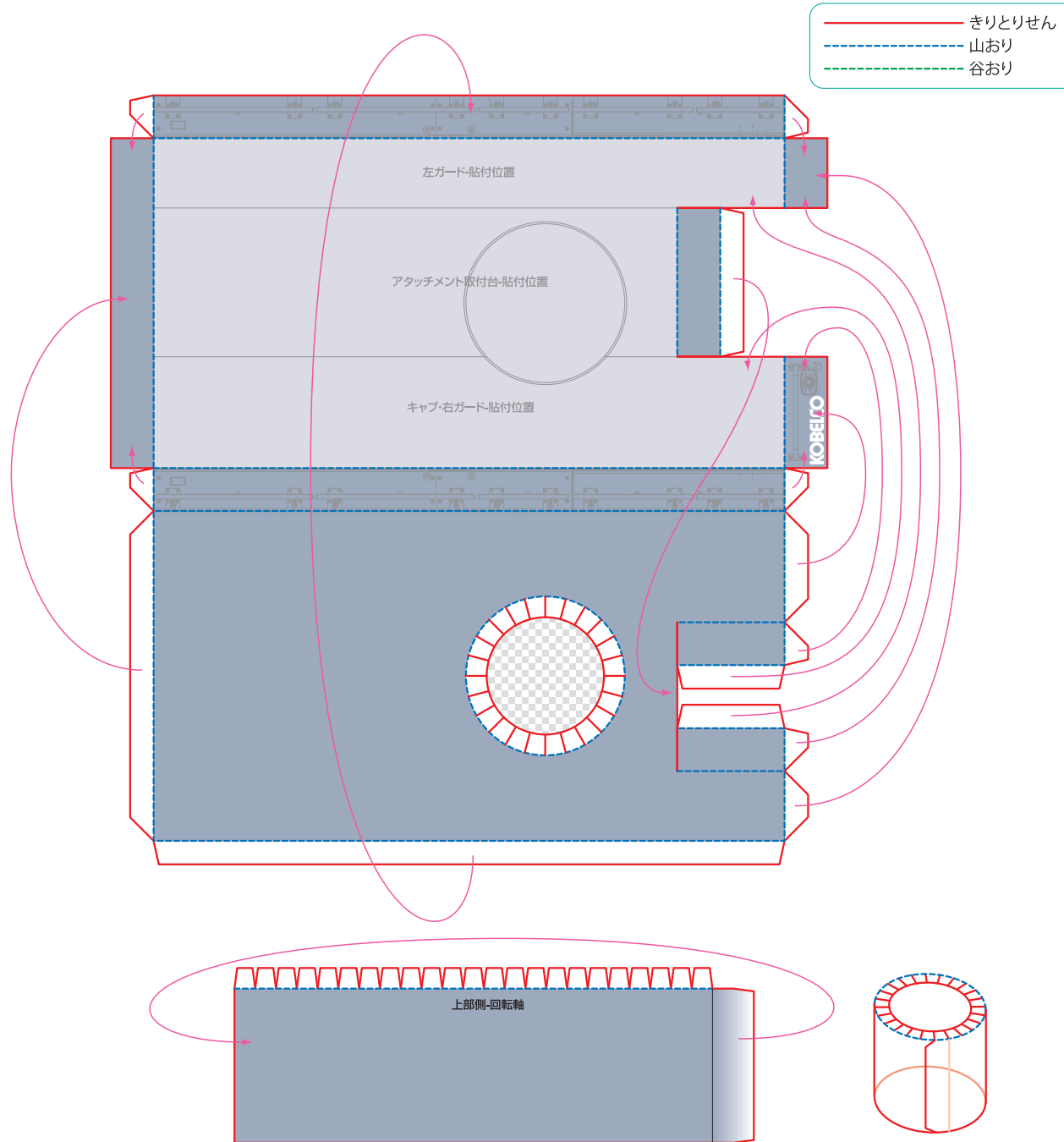
組立手順

- ①前ページで作った左右のクローラを伸縮させるための部品をひとつにまとめるカーボディです。さらに、それに着脱出来るカーボディウエイトも作ります。
- ②折り線を入ると、切取線を正確に切ります。
- ③折りを入れたら、組み立てます。



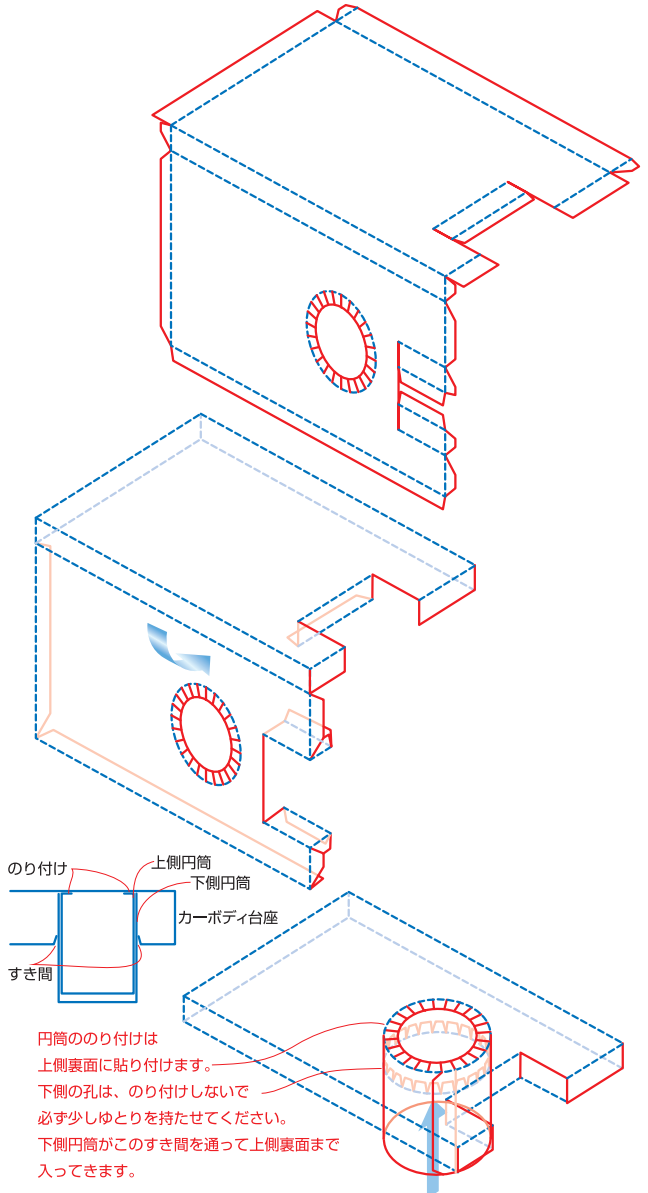
4箇所とも同様に内側から貼付けます。

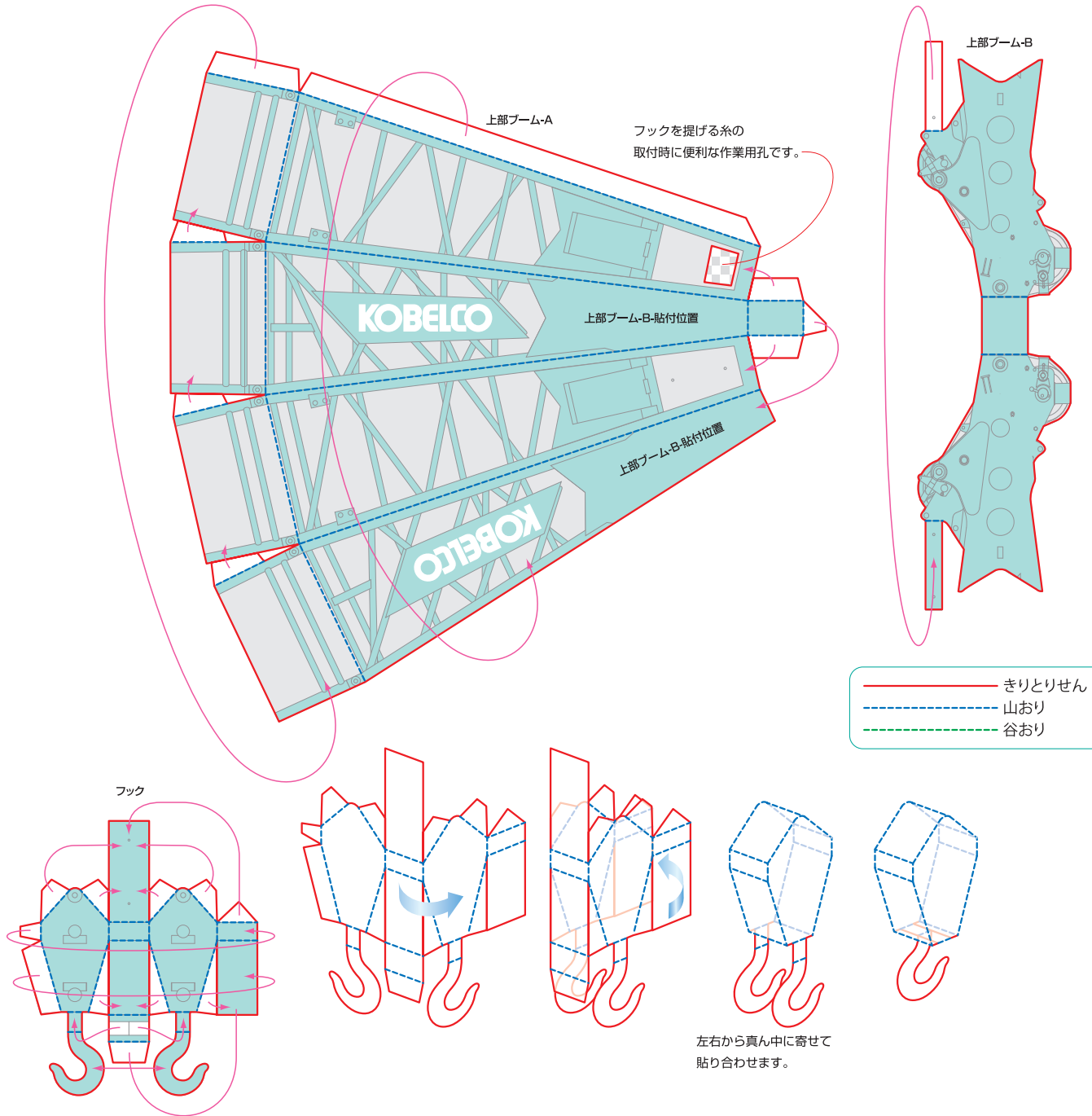
円筒形は底部分に貼付けます。上の孔は揺れを防ぐための孔です。



組立手順

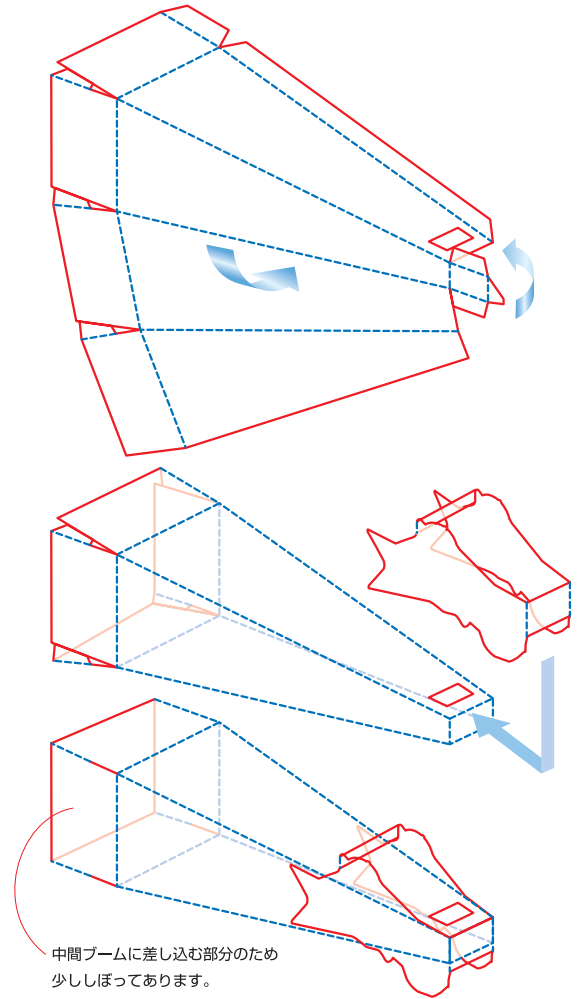
- ①キャブやガード、アタッチメント等が載るカーボディです。
- ②折り線を入れると、切取線を正確に切ります。
- ③折りを入れたら、組み立てます。

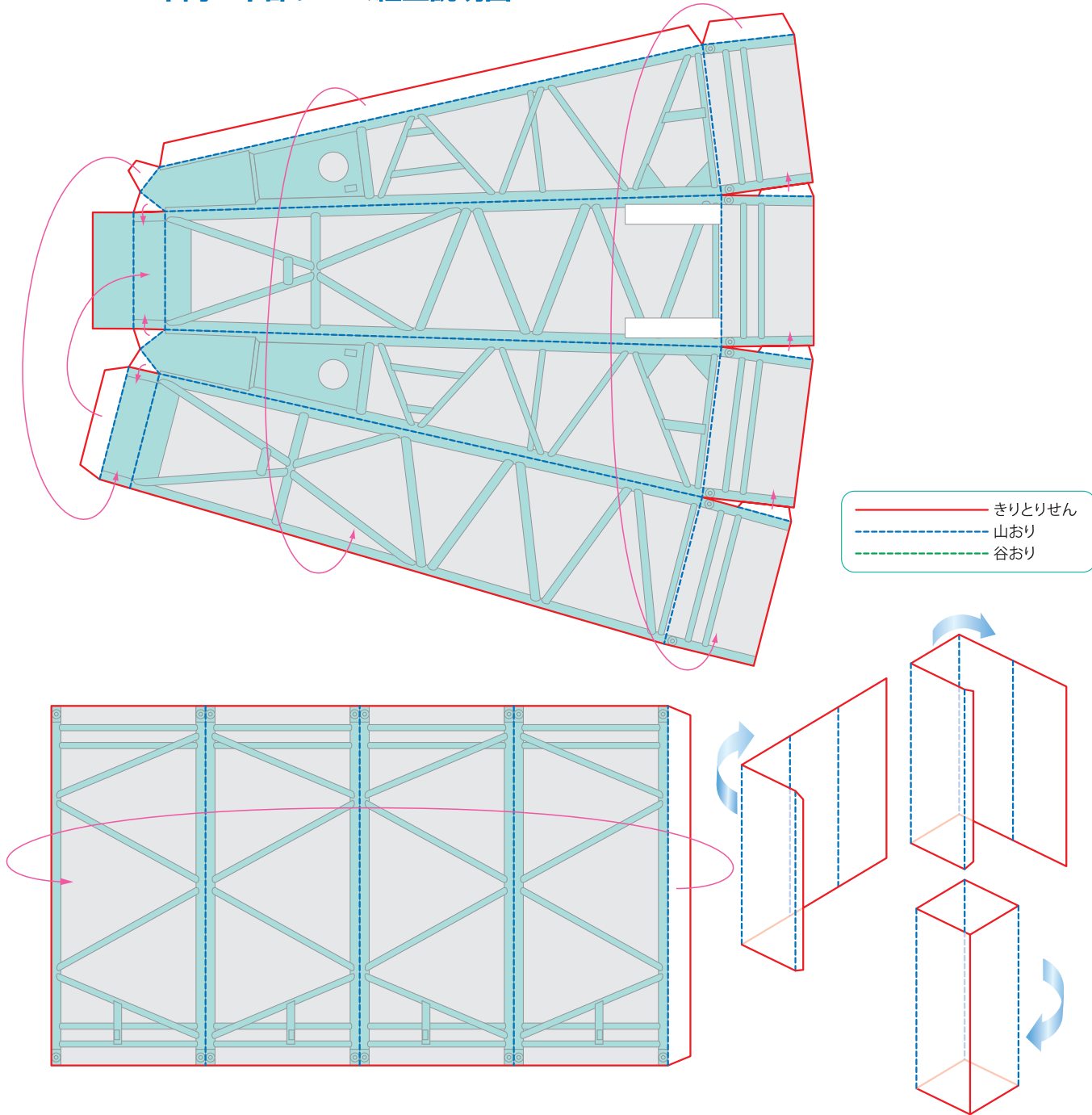




組立手順

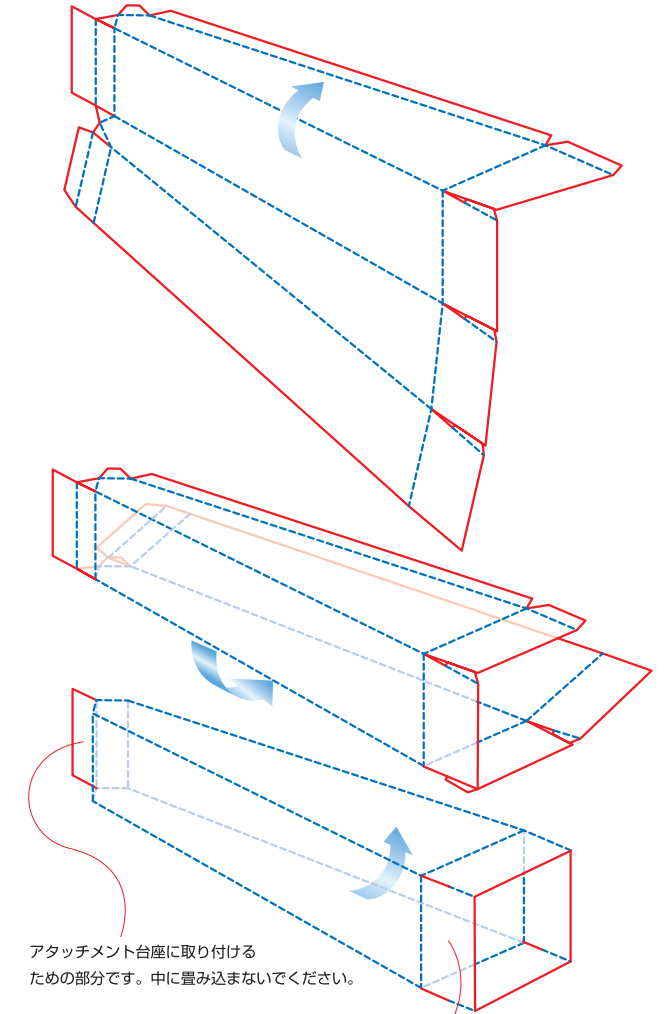
- ①ブームは上部・中部・下部の三つに分解可能です。
- ②折り線を入ると、切取線を正確に切ります。
- ③折りを入れたら、組み立てます。





組立手順

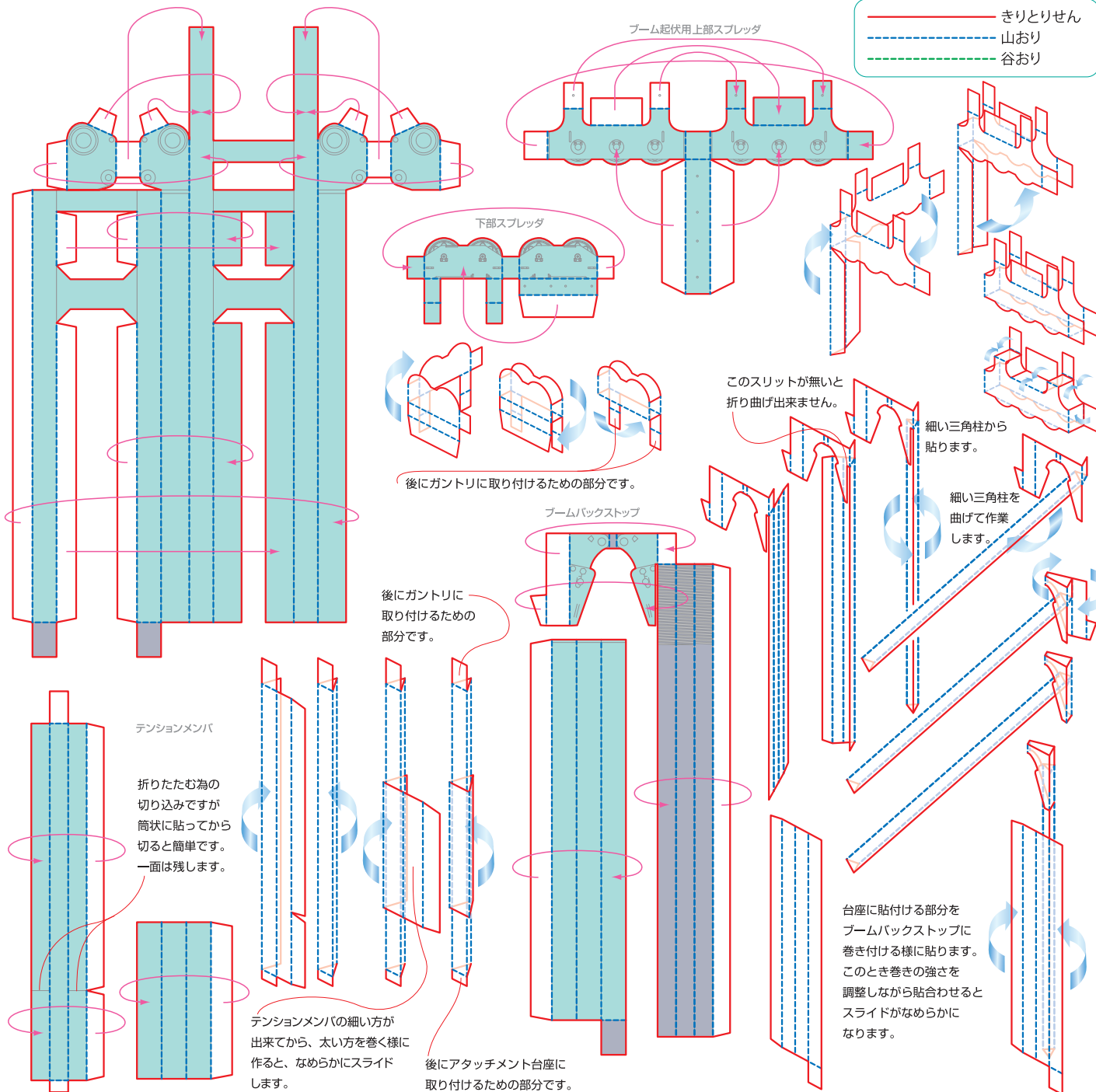
- ①ここでは中間・下部ブームを作ります。
- ②折り線を入ると、切取線を正確に切ります。
- ③折りを入れたら、組み立てます。



アタッチメント台座に取り付けるための部分です。中に畳み込まないでください。

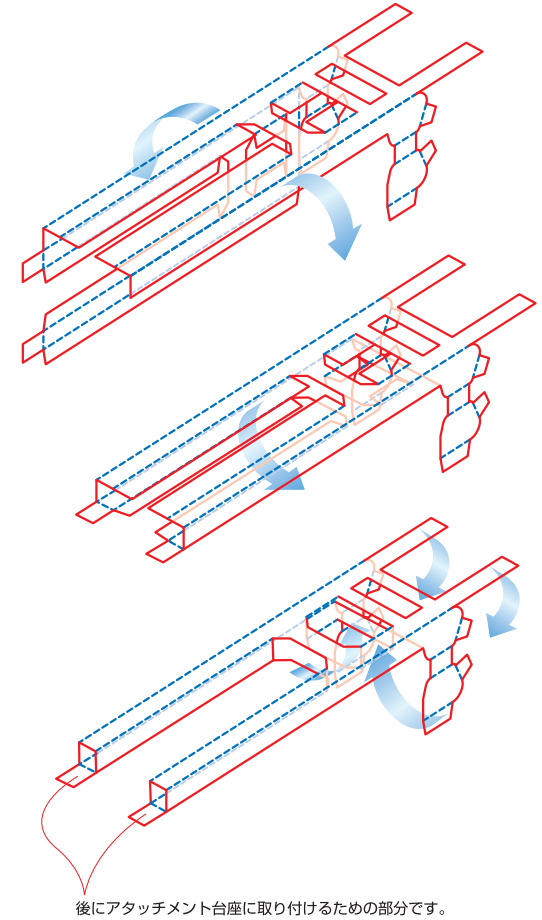
中間ブームに差し込む部分のため少ししぼってあります。

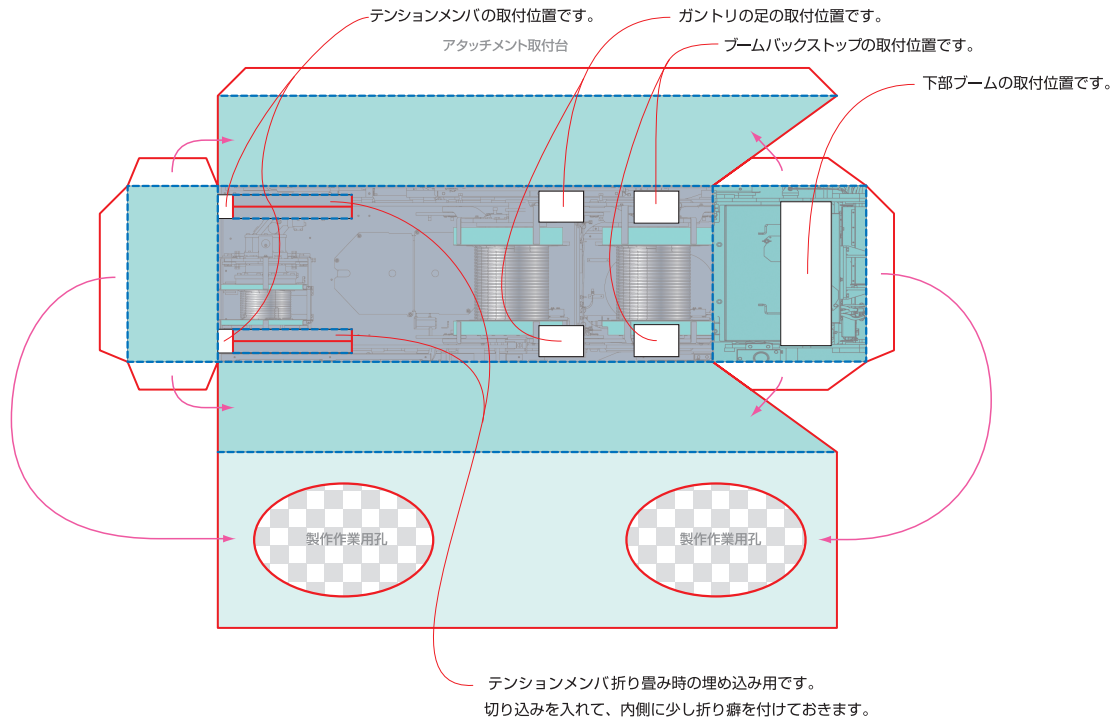
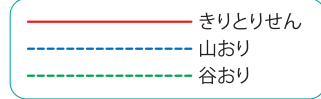
KOBELCO ガントリー・スプレッド・テンションメンバー組立説明図



組立手順

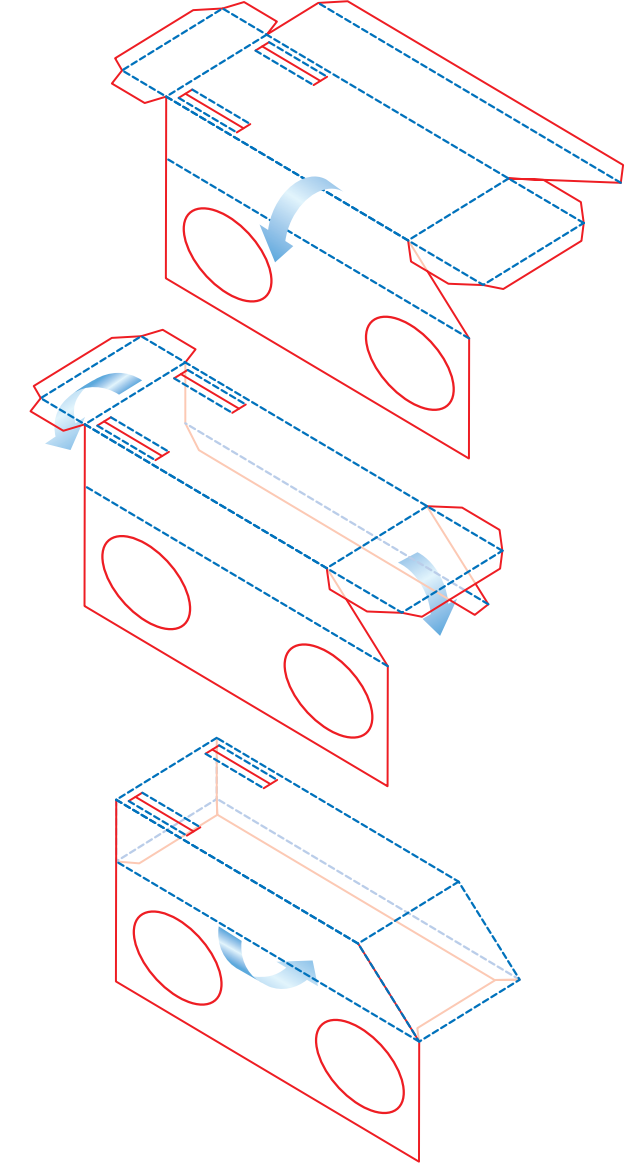
- ①ガントリー・スプレッド等を作ります。
- ②折り線を入れたら、切取線を正確に切ります。
- ③折りを入れたら、組み立てます。



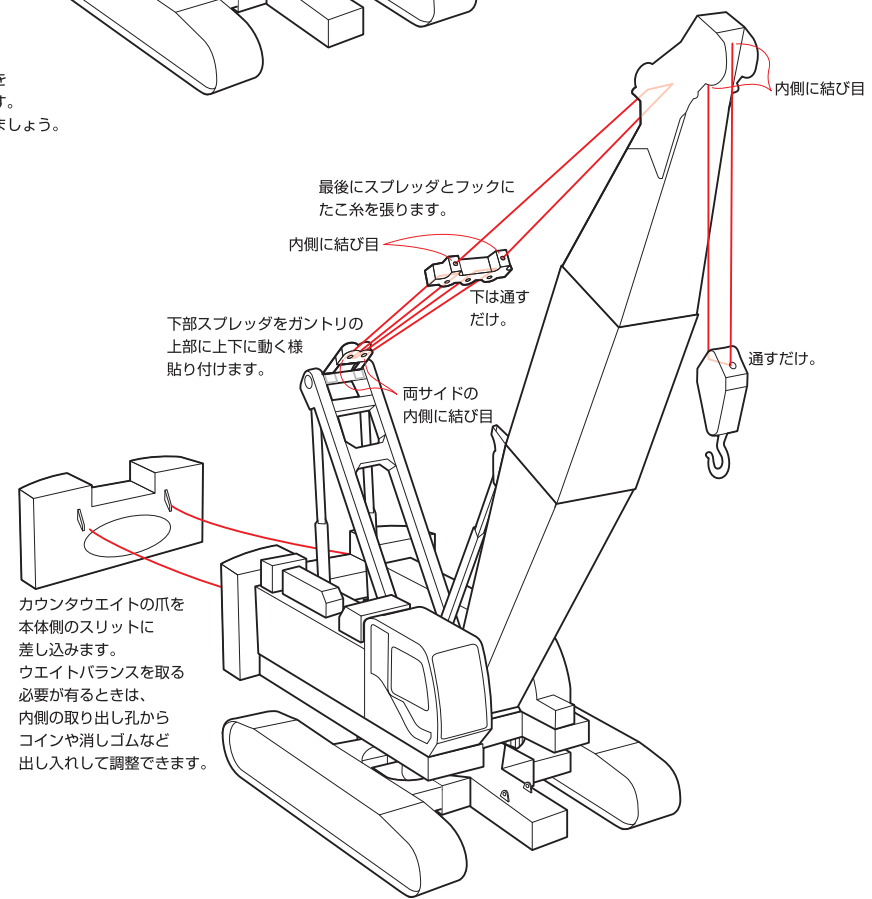
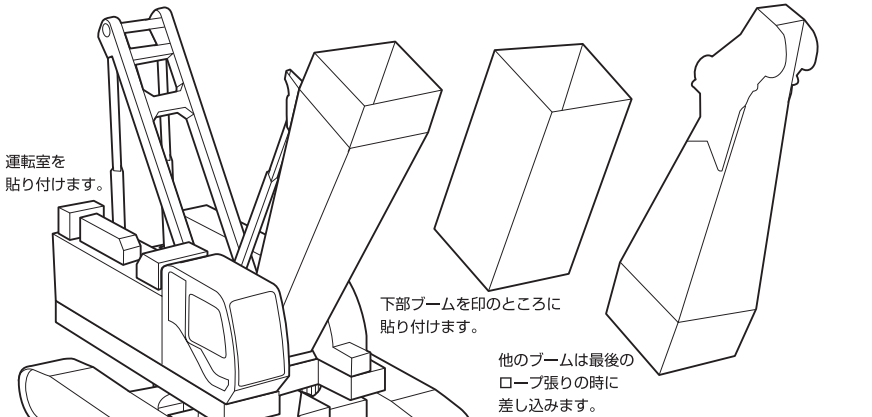
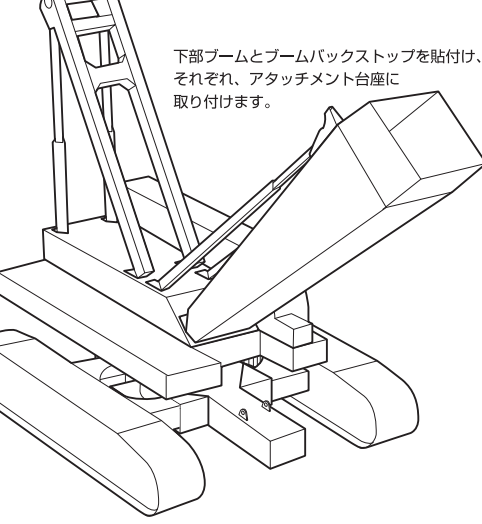
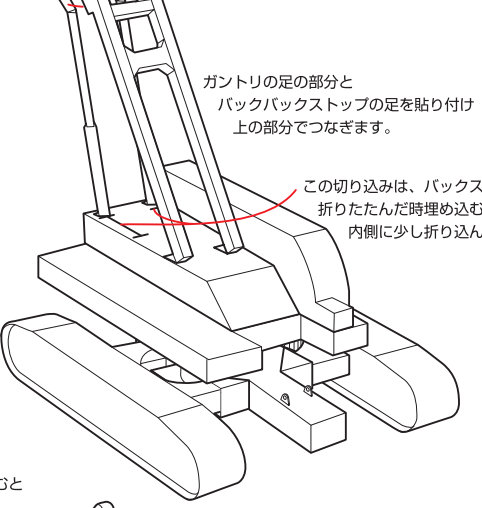
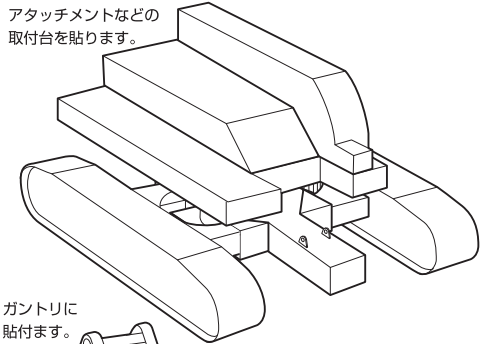
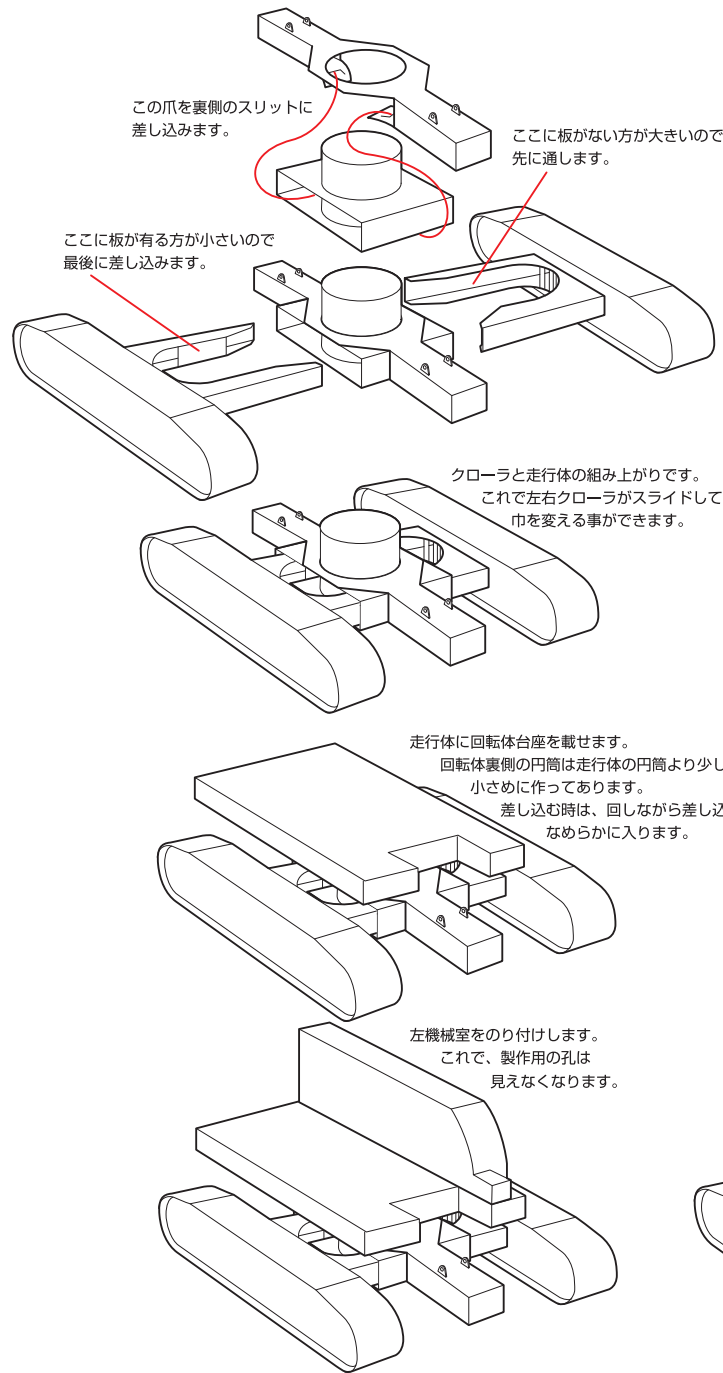


組立手順

- ①ここでは下部ブームやガントリ、テンションメンバ等を取り付けるための台座を作ります。
- ②他と同じ様に折り線を入れると、切取線を切ります。
- ③折りを入れたら、組み立てます。



全体組立説明図



完成図